

Accessoire chauffage

Vanne thermostatique de radiateur

Réguler son chauffage et maîtriser ses dépenses en toute simplicité.

La vanne thermostatique permet de moduler la température selon les besoins de chaleur pièce par pièce et offre un moyen simple d'économiser l'énergie. La vanne thermostatique régule le débit de chaleur en fonction de la température souhaitée.

Les points clés :

- Modèle Danfoss composé d'une tête thermostatique RAS-C2 avec un robinet de radiateur RA-FN (corps de vanne droit ou équerre)
- Plage de réglage : + 8 à + 28° C
- Sonde intégrée, protection contre le gel, fermeture totale
- Corps de vanne fabriqué en laiton nickelé pour une durée de vie plus longue
- Tige de pression du presse-étoupe en acier chromé
- Joint torique lubrifié à vie
- Remplacement du presse-étoupe sans vidanger le système
- Etiquette d'efficacité énergétique A
- Fabrication conforme à la Norme Européenne EN 215



Principe de fonctionnement

Le robinet thermostatique Danfoss se compose d'un corps de vanne et d'une tête thermostatique dans laquelle se trouve une sonde sensible aux variations de température qui, en se dilatant avec la chaleur, fait pression sur le clapet de réglage. Le clapet ajuste mécaniquement le débit d'eau chaude dans le radiateur afin d'atteindre la température désirée dans la pièce. La régulation de la chaleur peut ainsi être réalisée pièce par pièce, ce qui évite la surchauffe et des dépenses de chauffage inutiles.

Le robinet thermostatique Danfoss s'installe sur tous les types de radiateurs bitubes à eau.

Précautions d'usage

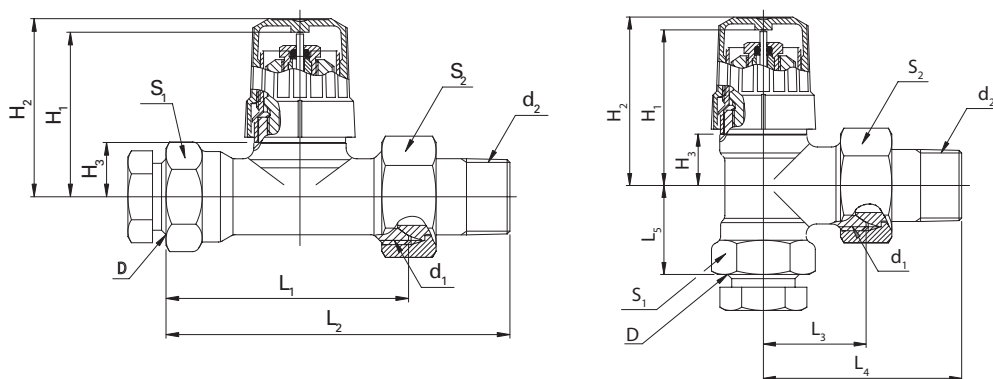
Pour éviter le blocage des têtes, la composition de l'eau de chauffage ne doit pas présenter de dépôts de calcaire, d'entartrage, de corrosion ni contenir de l'huile minérale.

Afin d'obtenir un fonctionnement silencieux, il est recommandé de choisir une pompe qui ne délivre que la pression utile pour faire circuler la quantité d'eau nécessaire.

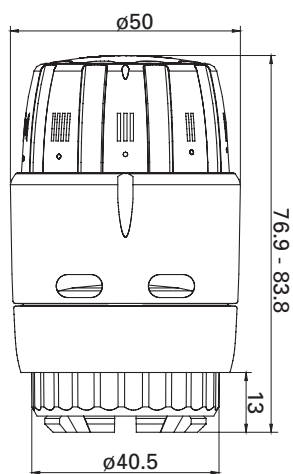
La pression différentielle ne doit pas dépasser 30 à 35 kPa.

Dimension Corps de vanne RA-FN

Type	ISO 7-1			L ₁	L ₂	L ₃	L ₄	L ₅	H ₁	H ₂	H ₃	Diamètre de surplât	
	D	d ₁	d ₂									S ₁	S ₂
RA-FN 10	G 3/8	G 5/8 A	R 3/8	50	75	24	49	20	47	50	15	22	27
RA-FN 15	G 1/2	G 3/4 A	R 1/2	55	82	26	53	23	47	50	15	27	30



Dimension Tête de robinet thermostatique RAS-C2



TELL
Thermostatic Efficiency Label

Manufacturer: **Danfoss A/S**
 Model: **RAS-C2 6040**
 Registration number: **10014-20090331**

A **A**

B

C

D

E

F

Information: www.tell-online.eu

A Label of EUnited Valves
 European Valve Manufacturers Association VCFNX102