

Compteur divisionnaire

Compteur d'énergie thermique Compact V

Le compteur d'énergie thermique Compact V offre un enregistrement exact de la consommation de chaleur à bas débits et un relevé des consommations par radio sans devoir entrer dans l'appartement.

Description du produit

Le compteur d'énergie thermique Compact V pré-équipé en radio se compose d'un calculateur, d'un mesureur et d'une paire de sondes de température.

Le principe du mesureur de débit à jets multiples garantit une précision et une stabilité de la mesure. La rotation de la turbine est enregistrée par un capteur sans contact et sans aimant, le logiciel embarqué détecte le sens d'écoulement et linéarise la courbe de débit. Le calculateur offre 12 fonctions d'affichage : consommation d'énergie actuelle, consommation d'énergie à date d'échéance, débit, température aller et température retour, différence de température, puissance, tests d'autocontrôle, diagnostic du sens d'écoulement et de l'installation des sondes de température.

Compteur d'énergie thermique Compact V radio data III

Le compteur d'énergie thermique Compact V data III dispose d'un module radio intégré. Il transfère les données de consommation par radio. Il n'est plus nécessaire d'avoir accès au logement pour effectuer la lecture du compteur. Les données de consommation historiques en fin de mois et en milieu de mois sont également transmises sur la dernière période de 12 mois (maximum, en fonction de la date de mise en service), ainsi que les anomalies éventuelles, facilitant ainsi les vérifications.

Compteur d'énergie thermique Compact V vario S

Le compteur de chaleur Compact V vario S est un appareil à relevé visuel, pré-équipé radio : le mode radio peut être activé ultérieurement pour passer à tout moment en mode radio-relève.

Caractéristiques

- Précision et fiabilité des mesures grâce à la technologie du mesureur à jets multiples
- Système de détection du sens d'écoulement
- Versions disponibles pour montage sur la canalisation "retour" ou "aller"
- Facile à installer et à remplacer
- Sonde de température externe d'une longueur de 1,5 mètres (6 mètres en option), autre sonde intégrée au mesureur
- Affichage LCD, offrant un accès rapide aux données du compteur
- Contrôle à l'installation et à la mise en service grâce à l'affichage des diagnostics
- Conforme à la directive européenne MID classe 3 sous le n° DE-07-MI004-PTB030



techem

Servir aujourd'hui. Inventer demain.

Données techniques Mesureur

Débit nominal q_p : (m^3/h)	1,5
Diamètre nominal :	DN15
Longueur : (mm)	110
Ratio q_p/q_i :	25
Classe selon MID:	Classe 3
Débit minimal q_i : (l/h)	60
Plage de température : ($^{\circ}C$)	5 à 90
Pression nominale PN : (bar)	16
Raccordement :	G 3/4

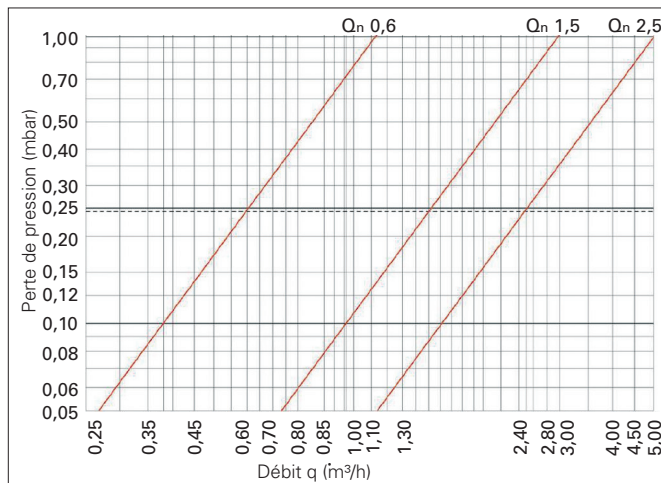
Données techniques

Calculateur et sondes de température

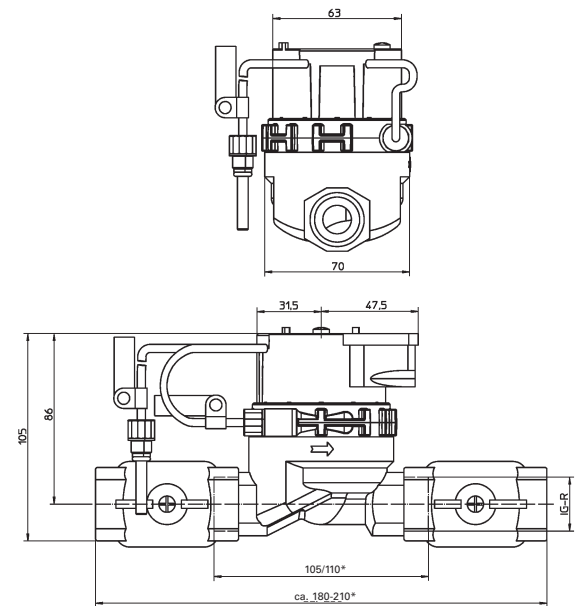
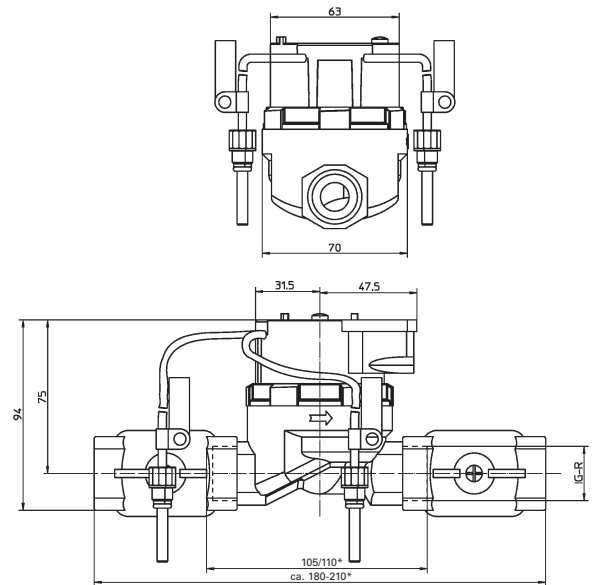
Plage de température : ($^{\circ}C$)	1 à 105
Type de sonde de température	Pt 500
Différence de température : (K)	6 à 100
Unité d'affichage de la consommation: kWh	
Calcul de consommation :	à partir de 0,25 K
Température ambiante :	5 à 55 $^{\circ}C$
Classe environnementale :	E1 + M1
Alimentation :	Pile au Lithium d'une durée de vie de 10 ans minimum
Protection du boîtier :	IP 54

Données techniques Module radio

Données relevées en radio :	Données de consommation jusqu'à 12 valeurs à mi-mois et fin du mois, Valeur à la date anniversaire et informations d'état
Fréquence de fonctionnement :	868,95 MHz
Puissance d'émission :	3 ...10 mW
Conformité :	Conforme à la directive RTTE 1999/5/EC



Courbe de perte de pression pour Compact V



Compteur d'énergie thermique Compact V