

Comptage de l'eau
pour l'habitat collectif

Compteur volumétrique Techem RP Vario S et Data III - R160

Le compteur volumétrique Techem RP est destiné au comptage individuel de l'eau dans l'habitat collectif. Sa précision de mesure garantit une répartition optimale des charges d'eau entre les occupants

Description du compteur

Grâce à sa chambre de mesure particulièrement innovante, le compteur volumétrique RP Techem permet de comptabiliser avec précision le goutte à goutte, les filets d'eau ou les fuites sur chasse d'eau.

Le compteur volumétrique RP Techem est composé d'un cylindre dans lequel évolue un piston rotatif. A chaque rotation de ce piston, un volume d'eau est comptabilisé. Ce système permet un comptage à très faible débit car il fonctionne avec un minimum de résistance :

- Equilibrage hydrodynamique du piston;
- Grande section de passage de l'eau dans le cylindre;
- Conception optimisée pour une insensibilité accrues aux particules présentes dans l'eau.

Par ailleurs, le compteur volumétrique RP Techem, un des plus petits de sa catégorie peut être installé dans toutes les positions en conservant sa précision nominale.

Relevé radio

Les applications de communication radio sont nombreuses et évolutives :

- Relevé à distance, sans entrer dans les appartements;
- Historique des index en milieu et fin de mois sur une période de 12 mois;
- Gestion des retours d'eau et des fuites.

Le compteur standard Techem RP Vario S est pré-équipé pour recevoir un module radio compact sans dépose du compteur.

Le compteur Techem RP radio relevé est compatible avec le système télé-relevé Techem TSS.

Caractéristique de performance

- Compteur volumétrique compact, un des plus petits de sa catégorie;
- Installation toutes positions;
- Débit de démarrage :
 - 1l/h pour le compteur eau froide;
 - 3l/h pour le compteur eau chaude;
- Réduction des écarts de consommation entre la somme des compteurs divisionnaires et le relevé du compteur général;
- Bonne résistance au vieillissement et aux chocs;
- Cadran orientable à 360°;
- 7 rouleaux chiffrés, larges et contrastés dont 4 pour les m³ et 3 sous-multiples;
- Classe métrologique MID R160.



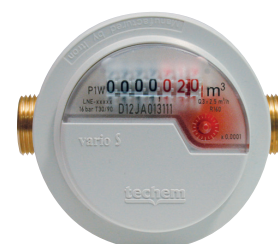
**Compteur volumétrique standard
Techem RP Vario S**



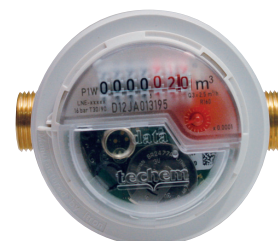
**Compteur volumétrique radio
Techem RP Data III**

Données techniques

Compteur volumétrique Techem RP		Eau Froide	Eau Chaude
Température nominale	jusqu'à	30 °C	90 °C
Ratio R Q3/Q1		R160	R160
N° de certificat MID	LNE	13636	16946
Calibre		DN15	DN15
Dimension A	mm	110	110
Dimension B (Vario S) B' (Data III)	mm	105/114	105/114
Dimension C	mm	21	21
Dimension D	mm	89	89
Filetage		3/4" 20x27	3/4" 20x27
Débit de démarrage	l/h	1	3
Débit minimal Q1	l/h	15,6	15,6
Débit de transition Q2	l/h	25	25
Débit nominal Q3	m³/h	2,5	2,5
Débit de surcharge Q4	m³/h	3,125	3,125
Perte de pression à Q3	bar	0,63	0,63
Classe d'environnement climatique	°C	5 à 55	5 à 55
Classe de sensibilité aux perturbations		U0-D0	U0-D0
Pression maximale	bar	16	16
Résolution de lecture	l	0,05	0,05
Portée du totalisateur	m³	9999	9999

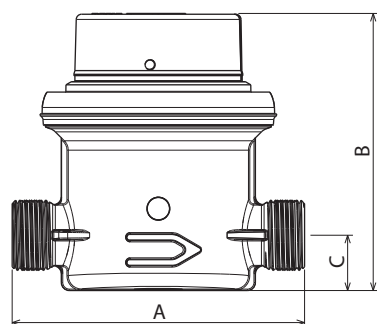


**Compteur volumétrique standard
Techem RP Vario S**



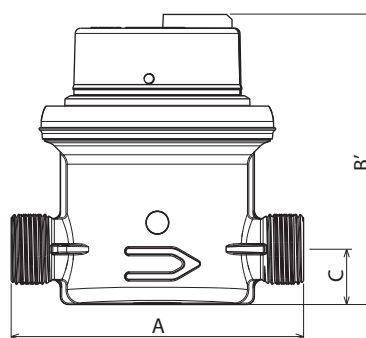
**Compteur volumétrique radio
Techem RP Data III**

A	110 mm
B	105 mm
C	21 mm
D	89 mm



**Compteur volumétrique standard
Techem RP Vario S**

A	110 mm
B'	114 mm
C	21 mm
D	89 mm



**Compteur volumétrique radio
Techem RP Data III**